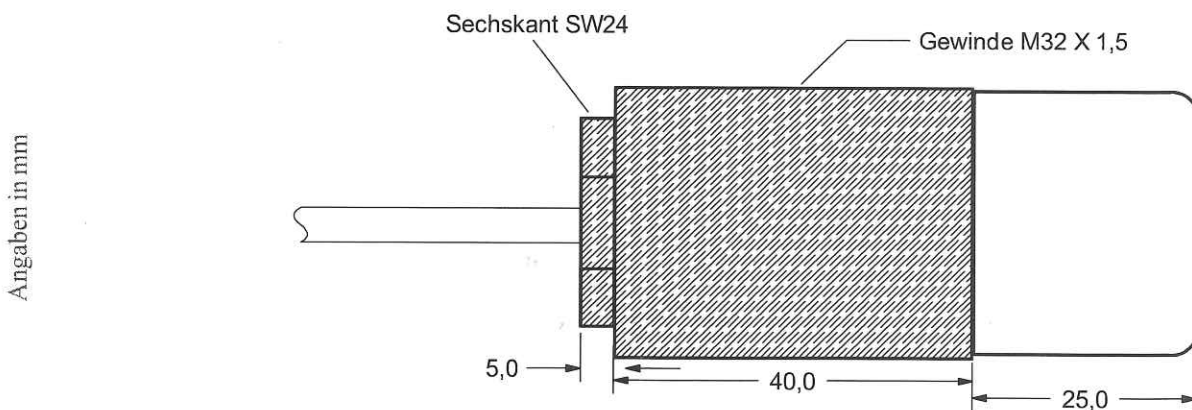


Füllstandssensor Baureihe R

Level Controller Series R

Bezeichnung	RS-M32/70L30
Artikelnummer	130 95
Temperaturbereich Sonde	-10°C bis 250°C
Temperaturbereich Kabel	-10°C bis 200°C
Schutzart	IP 66
Material	PTFE / MS vernickelt
Kabel	3000mm PTFE-Kabel
Stecker	Rundsteckerverbinder 3-polig DIN 41524
Zubehör vormontiert	2 Befestigungsmuttern M32x1,5 1 Kabelverschraubung SKINTOP ST-M 12x1,5 1 SKINDICHT Reduzierung KU-M 20x1,5
Verwendung mit Schaltverstärker	CLS, CLC, CSV, SVK

Maximale Eintauchtiefe 15mm



Maximal immersion depth 15mm

Type	RS-M32/70L30
Order No.	130 95
Ambient temperature Sensor	-10°C bis 250°C
Ambient temperature Cable	-10°C bis 200°C
Protection	IP 66
Material	PTFE / MS
Cable	3000mm PTFE-cable
Connector	3-phase DIN 41524
Accessories assembled	2 nut M32x1,5 1 SKINTOP ST-M12x1,5 1 SKINDICHT KU-M20x1,5
Operational with switching amplifier	CLS, CLC, CSV, SVK